



À Sua Excelência, o Senhor  
EDSON LUIZ ROSSATTO  
Prefeito Municipal  
Prefeitura Municipal de Sertão  
Av. Getúlio Vargas, 563 – Centro  
Sertão/RS CEP 99170-000

**LAUDO Nº 5058**  
**ART Nº 10110066**

## NR-12 LAUDO TÉCNICO DE MÁQUINAS E EQUIPAMENTOS

Processo Licitatório Nº 77/2018  
Modalidade Pregão Presencial: 66/2018  
Máquina vistoriada: AGRITEC BRITADOR MÓVEL BRTM 6240

O objetivo desse é identificar os perigos e avaliar os riscos presentes no ambiente de trabalho, sejam eles com relação à máquina ou ao próprio operador dessa, buscando propiciar melhorias nas condições de trabalho, atentos a Norma Regulamentadora NR-12, a qual estabelece critérios de segurança, objetivando a redução de acidentes de trabalho.

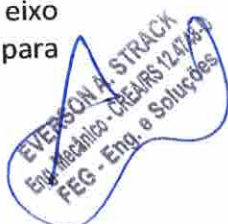
Sendo assim, é preciso incluir nas escolhas de medidas protetivas das máquinas e equipamentos, a prevenção do acesso a áreas perigosas, tendo como prioridade a identificação de movimentos perigosos, as necessárias paradas de emergência, o comportamento inercial de elementos móveis e a atuação dos dispositivos de segurança, levando em consideração os possíveis riscos.

O presente laudo tem como finalidade a validação de máquinas através de vistoria.

### OBJETO DA LICITAÇÃO (2018/2097):

- 01 Conjunto de Britagem Móvel TOTALMENTE NOVO com capacidade de produção média de no mínimo 35m<sup>3</sup> hora acionado por motor estacionário e construído/ montado sobre chassi em perfis "U", composto por:
  - A) 01 (um) britador de mandíbulas NOVO, de fabricação nacional, com boca de recepção de no mínimo 620 x 400 mm, com carcaça fabricada em aço com espessura de no mínimo 50mm, com queixo em aço fundido, suportado por quatro rolamentos, mandíbulas fabricadas em liga de manganês, diâmetro dos volantes de 1000mm, com fechamento e abertura mínima 1" e máxima de 5";
  - B) Chassi NOVO: Equipamento/ montado sobre chassi de perfis "U" – duplos, sendo o principal com dimensões mínimas de 100 x 310 x 100 e espessura mínima de ½". Dimensões do chassi de no mínimo 5500mm comprimento e largura de no mínimo 1000mm, com no mínimo (02) eixos para movimentação do equipamento, devendo o eixo traseiro possuir rodado duplo e o dianteiro simples, equipado com sapatas em aço para

Rua Princesa Isabel, 120 - Bairro Princesa - Carazinho/RS CEP: 99500-000  
CNPJ: 04.959.388/0001-03 IE: 025/0091607  
Contato: (54) 3331.9106 E.mail: [engenharia@fegsolucoes.com.br](mailto:engenharia@fegsolucoes.com.br)  
SITE: [www.fegsolucoes.com.br](http://www.fegsolucoes.com.br)



regulagem de altura e estabilização do equipamento em regime de trabalho, com sistema de engate para reboque do equipamento;

- C) 01 (um) alimentador vibratório NOVO com capacidade de no mínimo 5m<sup>3</sup>, devendo a caixa vibratória ser construída em chapas de aço de no mínimo 8mm, com sistema composto por dois eixos com contrapesos e engrenagens acoplados e banhados a óleo;
- D) 01 (um) Transportador de correia NOVO com no mínimo 6000mm de comprimento e 550mm de largura, adequado ao sistema, com sistema de acionamento via motor redutor planetário hidráulico, com lona de borracha, com roletes blindados e sistema de proteção para operadores nas transmissões de força por correias;
- E) Equipamento com 01 (um) motor estacionário a diesel NOVO de no mínimo 90CV, 1.800RPM, com sistema hidráulico compatível com demais componentes do equipamento, com sistema de refrigeração a água com radiador, partida elétrica, com painel composto por termômetro, manômetro, botão de partida e horímetro;

Devendo ainda:

- A) A empresa a ser vencedora oferecer garantia mínima do fabricante de 12 (doze) meses, sem custos adicionais a contar da efetiva entrega do bem;
- B) Prestar assistência técnica e executar o programa de revisões periódicas da máquina conforme manual do equipamento;
- C) Fornecer no período de garantia, além da mão de obra, todos os óleos lubrificantes, filtros e outros componentes que devam ser compulsoriamente substituídos, não constituindo nenhum ônus ao Município;
- D) Devendo a empresa vencedora, durante o período de garantia e assistência técnica atender aos chamados do Município no tempo máximo de 48h (quarenta e oito horas);
- E) Disponibilizar assistência técnica especializada e autorizada numa distância de até 500 km (quilômetros) de distância máxima, da sede do Município de Sertão/RS.
- F) Devendo todos os itens/ produtos/ insumos utilizados pela assistência técnica no programa de revisões, bem como eventuais peças necessárias de substituição serem originais de fábrica e comprovados com catálogo/ prospecto ou outro meio equivalente a critério do Município;
- G) Oferecer Treinamento técnico de manuseio e operação, in-loco para os operadores de máquina a ser indicada pelo Município, de no mínimo 20 (vinte horas). Valor de Referência: 495.000,00.

Definição de "Britador de Mandíbulas":

→ Equipamento que recebe grandes pedaços de rochas vindas diretamente da área de detonação. Geralmente utilizado como britador primário por ter capacidade de processar rochas de maior tamanho. A redução granulométrica ocorre através de compressão, em um compartimento semelhante à uma mandíbula. *(Asfalto de Qualidade)*

#### **FINALIDADE DO LAUDO:**

Definir através desse, a aptidão da máquina dentro das Normas de Segurança NR – 12, conformidade, análise de risco e adequações normativas, pelo meio de vistoria in loco da máquina e estudo das documentações fornecidas.



### DOCUMENTOS SOLICITADOS AO FABRICANTE:

- Projeto técnico mecânico
- Manual de Operação, Manutenção e/ou Instrução
- Laudo Técnico de Conformidade NR-12 SEGURANÇA NO TRABALHO EM MÁQUINAS E EQUIPAMENTOS

3

### DOCUMENTOS APRESENTADOS:

*Os documentos apresentados pela empresa fabricante não condizem com os solicitados, assim sendo, não são aptos para esclarecimentos e conformidade da máquina apresentada.*

O LAUDO TÉCNICO NR 12 é de suma importância quando na elaboração de projetos de segurança de máquinas e equipamentos que apresentam grau de risco elevado para seus operadores, ou seja, o Laudo é produzido em conformidade com a NR 12 do Ministério do Trabalho e emprego com padrões rígidos exigidos de segurança do trabalho. Esse documento é um comprovante legal de que as instalações feitas em máquinas e equipamentos estão de acordo com a NR 12.

#### O LAUDO TÉCNICO NR 12 deve apresentar:

- ✓ Projetos de instalações elétricas para máquinas e equipamentos, contendo dispositivos de segurança contra choques, incêndios e explosões;
- ✓ Dispositivos usados para dar partida, acionar ou parar o funcionamento de máquinas e equipamentos devem estar localizados em áreas seguras onde outras pessoas podem acessá-los em caso de emergência, ou de forma a não facilitar a ligação ou desligamento acidental;
- ✓ As áreas de perigo, onde ficam as máquinas e equipamentos devem ser dotadas de sistemas de segurança para proteger usuários;
- ✓ Máquinas e equipamentos devem possuir dispositivos que garantam o desligamento de emergência e os meios de acesso seguro à entradas e saídas, o que deve acontecer em todas as fases de produção;
- ✓ As tubulações, mangueiras e dispositivos pressurizados devem possuir segurança adicional contra impactos e outros riscos que podem causar explosões e incêndios
- ✓ Sistemas de transporte contínuo de materiais devem ser protegidos para evitar riscos à integridade física e saúde das pessoas envolvidas nas operações. É necessário também realizar a manutenção periódica para corrigir falhas e prevenir acidentes, tudo em conformidade com as normas técnicas nacionais e internacionais.
- ✓ Sinalização de segurança e advertência, especificações técnicas, instruções para o uso e manutenção de máquinas, equipamentos e áreas de instalações;
- ✓ Fabricantes e importadores devem fornecer os manuais das máquinas e equipamentos tanto com relação à segurança quanto ao transporte, instalação, operação, manutenção, desmontagem e sucateamento;
- ✓ Deve ser feita análise de risco e, com base nesse estudo, procedimentos padronizados relativos às tarefas a serem executadas devem ser definidos, reduzindo os riscos;

Além disso, para ter validade, o Laudo Técnico NR 12 deve estar acompanhado de ART (Anotação de Responsabilidade Técnica), o qual não se encontrou junto com o material enviado.



O **Manual de Operação, Manutenção e/ou Instrução** deve ser desenvolvido conforme as normas específicas do equipamento contidas na ABNT e apresentar, segundo os capítulos 12.125 e 12.129 da NR 12:

✓ Tipo, modelo e capacidade da máquina/ equipamento;

✓ Número de série ou número de identificação e ano de fabricação;

Através dessas informações é possível solicitar peças de reposição específicas ou até mesmo tirar algumas dúvidas com relação a manutenção da máquina.

O manual também deve conter:

✓ Normas observadas para o projeto e construção da máquina ou equipamento;

✓ Descrição detalhada da máquina ou equipamento e seus acessórios;

✓ Diagramas, inclusive elétricos, em especial a representação esquemática das funções de segurança;

✓ Definição da utilização prevista para a máquina ou equipamento;

✓ Riscos a que estão expostos os usuários, com as respectivas avaliações quantitativas de emissões geradas pela máquina ou equipamento em sua capacidade máxima de utilização;

✓ Definição das medidas de segurança existentes e daquelas a serem adotadas pelos usuários;

✓ Especificações e limitações técnicas para a sua utilização com segurança;

✓ Riscos que podem resultar de adulteração ou supressão de proteções e dispositivos de segurança;

✓ Riscos que podem resultar de utilizações diferentes daquelas previstas no projeto;

✓ Informações técnicas para subsidiar a elaboração de procedimentos de trabalho e segurança durante todas as fases de utilização;

✓ Procedimentos e periodicidade para inspeções e manutenção;

✓ Procedimentos a serem adotados em situações de emergência;

✓ Indicação de vida útil da máquina ou equipamento e/ou dos componentes relacionados com a segurança.

Não se encontrou tais exigências e características no documento apresentado como sendo Manual de Operação, Manutenção e/ou Instrução. Também não há no mesmo as informações sobre o uso de EPI's para o trabalhador que operará a máquina, assim como não se encontrou esclarecimentos pertinentes ao "check list" da máquina.

Quanto ao **projeto**, nos foi enviado apenas um desenho com nome descritivo dos componentes e não o projeto técnico mecânico da máquina, cujo objetivo é parametrizar tanto a execução, quanto a interpretação dos componentes, o documento não engloba o detalhamento pormenorizado de peças e procedimentos sistemático e metodológico de funcionamento desenhos das peças mecânicas.

Observa-se que num projeto deve-se encontrar o desenho do conjunto da máquina, desenho dos componentes da mesma e o relatório, ou seja, memorial descritivo e memorial de cálculo.

Conforme o item 12.133.2 da NR-12, o projeto das máquinas ou equipamentos fabricados ou importados após a vigência desta Norma deve prever meios adequados para o seu levantamento, carregamento, instalação, remoção e transporte.

Não há como interpretar de maneira uniforme a industrialização da máquina através do documento apresentado, segundo a NR-12 o mesmo não se enquadra como tal.

**Aspectos que devem ser levados em consideração com relação a máquina periciada:**

## CHASSI

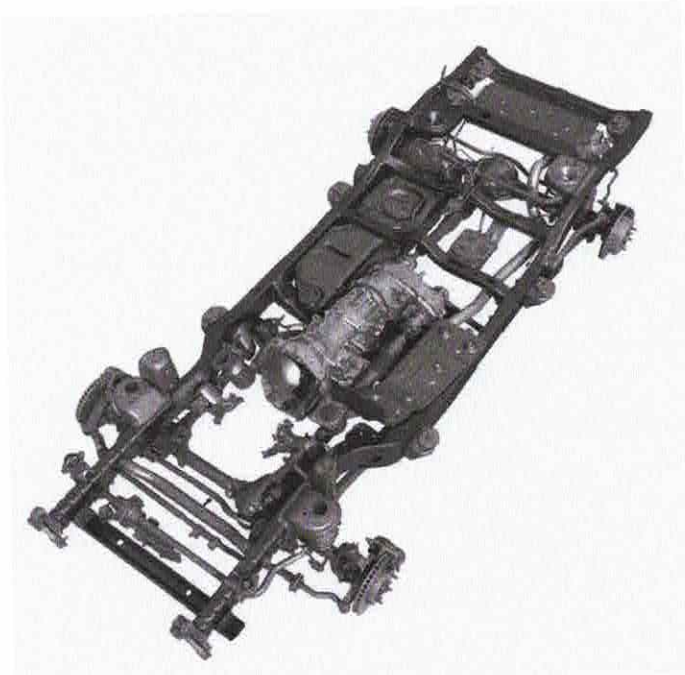
O chassi é toda estrutura de aço que comporta a carroceria, motor e demais sistemas das máquinas, veículos e equipamentos. Conhecido como a “espinha dorsal”, dá sustentação à toda carga que lhe é atribuída.

O modelo clássico, consiste em longarinas laterais em forma de U, combinadas com reforços transversais em forma de X, que proporcionam uma maior resistência à torção. (Portal São Francisco)

5

**Chassi** (do francês *chassis*) é uma estrutura de suporte para outros componentes que pode ser feita de aço, alumínio, ou qualquer outro material rígido.<sup>[1]</sup> A sua aplicação mais conhecida é em veículos, para sustentar os sistemas embarcados, mas também é utilizada para designar toda a estrutura de suporte de objetos móveis como computadores, tevês, barcos etc.

Veículos como caminhões, motocicletas, autocarros, automóveis, karts, entre outros, têm a sua carroçaria montada sobre o chassi. Alguns veículos têm os seus sistemas embarcados montados diretamente na carroçaria e, neste caso, é utilizado o termo monobloco para designar este tipo de estrutura de suporte. Alguns dos componentes que são acoplados ao chassi são o motor, sistema de freios, caixa de marcha, dentre outros. (WIKIPEDIA)

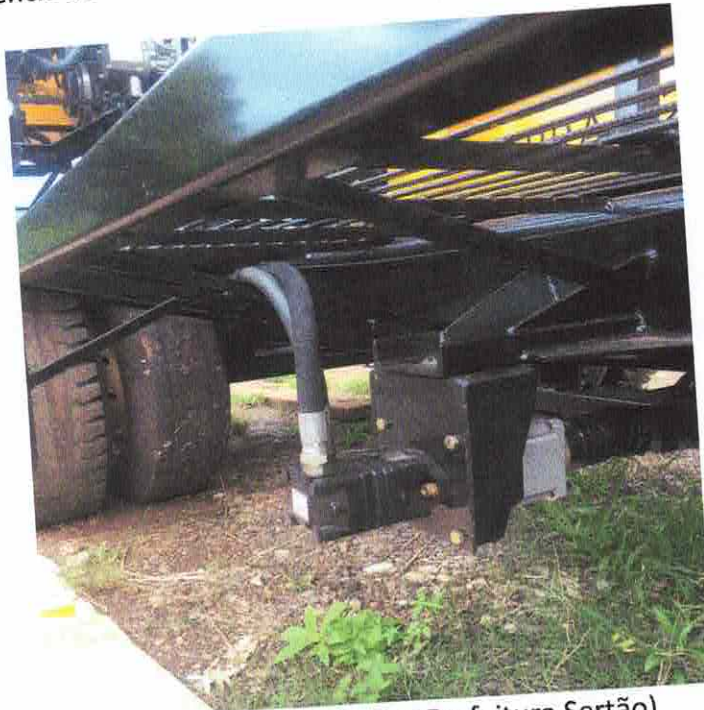


(Imagem da estrutura denominada Chassi)

Nesse sentido, pode-se confirmar, que o perfil U do chassi referente ao britador móvel adquirido pela Prefeitura de Sertão, não contém o reforço solicitado no edital, ou seja, “a



“duplicidade” do material. Inclusive podendo ser comprovado através do desenho enviado pela fabricante a não existência do mesmo.



(Imagem chassi britador Prefeitura Sertão)

**Requisitos da Norma NR-12 insatisfatórios:**

CONDIÇÃO PERIGOSA	ITEM N R- 12
Correia do motor sem proteção e com acesso;	NR-12.38
Motor sem proteção, próximo de onde fica o trabalhador;	NR-12.48
Meios de acesso acima do piso não oferecem prevenção de riscos de acidentes;	NR-12.66
Escada precária, sem material antiderrapante e sem acesso seguro;	NR-12.68
Passarela e plataforma sem largura útil mínima e sem rodapés;	NR-12.73
Não há proteção nas mangueiras para impedir a projeção de líquido de alta pressão;	NR-12.77
Não há proteção nos movimentos perigosos da esteira e correias;	NR-12.85
Não há no manual informações sobre dispositivos de parada de emergência que, possam ser acionados em todas as posições de trabalho;	NR-12.91
O cano de descarga se encontra exposto exatamente no local onde se encontra o	NR-12.96 e NR-12.109

Rua Princesa Isabel, 120 - Bairro Princesa - Carazinho/RS CEP: 99500-000  
 CNPJ: 04.959.388/0001-03 IE: 025/0091607

Contato: (54) 3331.9106 E.mail: [engenharia@fegsolucoes.com.br](mailto:engenharia@fegsolucoes.com.br)

SITE: [www.fegsolucoes.com.br](http://www.fegsolucoes.com.br)

painel de controle, deixando o trabalhador exposto a queimaduras graves;	
Não há menção de manutenções preventivas no documento fornecido como sendo o manual da máquina;	NR-12.112
A máquina não possui sinalização de segurança;	NR-12.116
Na placa de identificação da fabricante não há número de registro no CREA, nem o peso da máquina;	NR-12.123
Manual de operações fora dos requisitos exigidos;	NR-12.125
Documento fornecido como projeto da máquina, fora dos padrões;	NR-12.133

**Descrição das NRs informadas no quadro:**

**NR-12.38** As zonas de perigo das máquinas e equipamentos devem possuir sistemas de segurança, caracterizados por proteções fixas, proteções móveis e dispositivos de segurança interligados que garantam proteção à saúde e à integridade física dos trabalhadores.

**NR-12.48** As máquinas e equipamentos que ofereçam risco de ruptura de suas partes, projeção de materiais, partículas ou substâncias, devem possuir proteção que garantam a saúde e a segurança dos trabalhadores.

**NR-12.66** Os locais ou postos de trabalho acima do piso em que haja acesso de trabalhadores, para operação ou quaisquer outras intervenções habituais nas máquinas e equipamentos, como abastecimento, preparação, ajuste, inspeção, limpeza e manutenção, devem possuir plataformas de trabalho estáveis e seguras.

**NR-12.68** As passarelas, plataformas, rampas e escadas de degraus devem propiciar condições seguras de trabalho, circulação, movimentação e manuseio de materiais e:

- ser dimensionadas, construídas e fixadas de modo seguro e resistente, de forma a suportar os esforços solicitantes e movimentação segura do trabalhador;
- ter pisos e degraus constituídos de materiais ou revestimentos antiderrapantes;
- ser mantidas desobstruídas; e
- ser localizadas e instaladas de modo a prevenir riscos e queda, escorregamento, tropeçamento e dispêndio excessivo de esforços físicos pelos trabalhadores ao utilizá-las.

**NR-12.73** As passarelas, plataformas e rampas devem ter as seguintes características:

- largura útil mínima de 0,60 m (sessenta centímetros);
- meios de drenagem, se necessário; e
- não possuir rodapé no vão de acesso.



**NR 12.77.** Devem ser adotadas medidas adicionais de proteção das mangueiras, tubulações e demais componentes pressurizados sujeitos a eventuais impactos mecânicos e outros agentes agressivos, quando houver risco.

**NR-12.85** Os movimentos perigosos dos transportadores contínuos de materiais devem ser protegidos, especialmente nos pontos de esmagamento, agarramento e aprisionamento formados pelas esteiras, correias, roletes, acoplamentos, freios, roldanas, amostradores, volantes, tambores, engrenagens, cremalheiras, correntes, guias, alinhadores, região do esticamento e contrapeso e outras partes móveis acessíveis durante a operação normal.

**NR-12.91** Os transportadores contínuos acessíveis aos trabalhadores devem dispor, ao longo de sua extensão, de dispositivos de parada de emergência, de modo que possam ser acionados em todas as posições de trabalho.

**NR-12.96** As máquinas e equipamentos devem ser projetados, construídos e operados levando em consideração a necessidade de adaptação das condições de trabalho às características psicofisiológicas dos trabalhadores e à natureza dos trabalhos a executar, oferecendo condições de conforto e segurança no trabalho, observado o disposto na NR 17.

**NR-12.109** Devem ser adotadas medidas de proteção contra queimaduras causadas pelo contato da pele com superfícies aquecidas de máquinas e equipamentos, tais como redução da temperatura superficial, isolamento com materiais apropriados e barreiras, sempre que a temperatura da superfície for maior do que o limiar de queimaduras do material do qual é constituída, para um determinado período de contato.

**NR-12.112** As manutenções preventivas e corretivas devem ser registradas em livro próprio, ficha ou sistema informatizado, com os seguintes dados:

- a) Cronograma de manutenção;
- b) Intervenções realizadas;
- c) Data da realização de cada intervenção;
- d) Serviço realizado;
- e) Peças reparadas ou substituídas;
- f) Condições de segurança do equipamento;
- g) Indicação conclusiva quanto às condições de segurança da máquina;
- h) Nome do responsável pela execução das intervenções.

**NR-12.116** As máquinas e equipamentos, bem como as instalações em que se encontram, devem possuir sinalização de segurança para advertir os trabalhadores e terceiros sobre os riscos a que estão expostos, as instruções de operação e manutenção e outras informações necessárias para garantir a integridade física e saúde dos trabalhadores.

**NR-12.123** As máquinas e equipamentos fabricados a partir da vigência desta Norma (24.12.2010) devem possuir em local visível as seguintes informações indelévels: *(Alterado pela Portaria MTB 98/2018)*

- a) razão social, CNPJ e endereço do fabricante ou importador;
- b) informação sobre tipo, modelo e capacidade;
- c) número de série ou identificação, e ano de fabricação;
- d) número de registro do fabricante/importador ou do profissional legalmente habilitado no CREA; e *(Alterado pela Portaria MTB 98/2018)*
- e) peso da máquina ou equipamento.









(Máquina frente/ traseira)



(Escada precária de acesso a plataforma/ Suporte gancho para transporte)



(Risco de queda e acesso sem restrição e puxador aux. de subida feito com ferro de constr. civil)

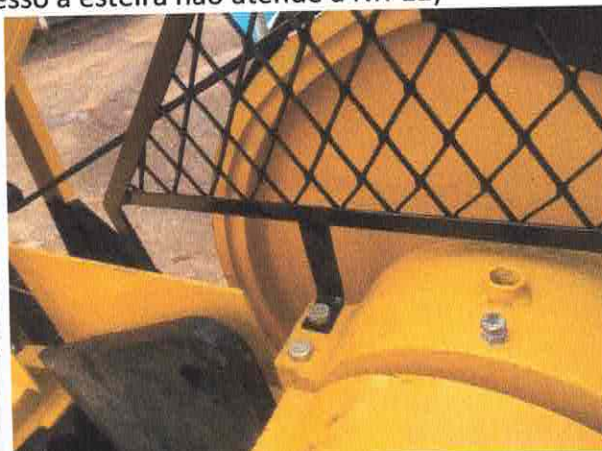
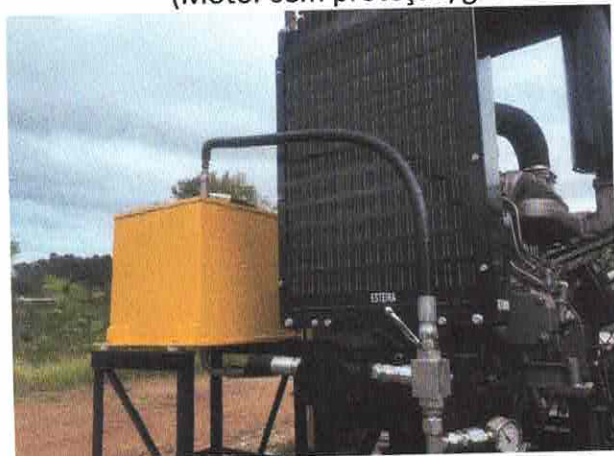




(Esteira transporte de materiais / Coletora – esmagamento)



(Motor sem proteção/grade de acesso à esteira não atende a NR-12)



(Mangueiras sem proteção/ Risco de acesso a partes móveis)





(Motor/ Pneus e rodas)



(Chassi simples/ cano de descarga em local de operação da máquina)





**Conclusão:**

O objetivo principal de qualquer sistema de segurança é evitar que o trabalhador entre em contato direto com partes móveis e perigosas da máquina.

Através desse laudo, pôde-se apontar itens em desconformidade com a norma, os quais precisam ser adequados para o cumprimento integral da legislação vigente.

**Importante salientar que o acesso à área da mandíbula deve ser impedido por meio de proteções fixas ou móveis conforme NR-12.**


**Nesse mesmo sentido cabe salientar que o cano de descargas e o coletor devem possuir proteções fixas para impedir queimaduras resultantes do contato não intencional em partes quentes. Frisa-se que mesmo sendo feita análise minuciosa das inadequações, ainda existem possíveis riscos residuais.**

Assim, conclui-se que a máquina não se encontra aprovada e validada por este profissional legalmente habilitado e registrado no conselho de classe vigente. Devendo para isso serem realizadas algumas adequações.

Dessa forma, nos traz a NR-12 em seu item 12.134 – “É proibida a fabricação, importação, comercialização, leilão, locação, cessão a qualquer título e exposição de máquinas e equipamentos que não atendam o disposto desta Norma”.

Sem mais.

Carazinho (RS), 19 de março 2019.



**Eng.º Everson Alfredo Strack**  
**CREA/RS 12.4748**  
**Eng.º Mecânico**  
**Eng.º de Segurança do Trabalho**

## BIBLIOGRAFIA

- [1] ASFALTO DE QUALIDADE. TIPOS DE PLANTAS DE BRITAGEM MÓVEL. Disponível em: <http://asfaltodequalidade.blogspot.com/2016/12/tipos-de-plantas-de-britagem-movel.html>. Acesso em 13/03/2019.
- [2] NR 12 – MANUAIS. Disponível em: <http://www.trabalhoseguro.com/NR/NR12/Manuais.html>. Acesso em 13/03/2019.
- [3] NR-12 - SEGURANÇA NO TRABALHO EM MÁQUINAS E EQUIPAMENTOS. Disponível em: [http://www.trtsp.jus.br/geral/tribunal2/LEGIS/CLT/NRs/NR\\_12.html](http://www.trtsp.jus.br/geral/tribunal2/LEGIS/CLT/NRs/NR_12.html). Acesso em 14/03/2019.
- [4] CHASSI. Disponível em: <https://pt.wikipedia.org/wiki/Chassi>. Acesso em 14/03/2019.
- [5] CHASSI. Disponível em: <https://www.portalsaofrancisco.com.br/mecanica/chassi>. Acesso em 14/03/2019.
- [6] NR-12 – SEGURANÇA NO TRABALHO EM MÁQUINAS E EQUIPAMENTOS. Disponível em: <http://www.guiatrabalhista.com.br/legislacao/nr/nr12.htm>. Acesso em 19/03/2019.





<b>Tipo:</b> PRESTAÇÃO DE SERVIÇO	<b>Participação Técnica:</b> INDIVIDUAL/PRINCIPAL
<b>Convênio:</b> NÃO É CONVÊNIO	<b>Motivo:</b> NORMAL

**Contratado**

<b>Carteira:</b> RS124748	<b>Profissional:</b> EVERSON ALFREDO STRACK	<b>E-mail:</b> strack@fegsolucoes.com.br
<b>RNP:</b> 2202836829	<b>Título:</b> Engenheiro Mecânico Engenheiro de Segurança do Trabalho	
<b>Empresa:</b> EVERSON ALFREDO STRACK		<b>Nr.Reg.:</b> 175773

**Contratante**

<b>Nome:</b> PREFEITURA MUNICIPAL DE SERTÃO	<b>E-mail:</b> compras@sertao.rs.gov.br
<b>Endereço:</b> AVENIDA GETÚLIO VARGAS 563	<b>Telefone:</b> (54)3345.1295
<b>Cidade:</b> SERTÃO	<b>Bairro.:</b> CENTRO
	<b>CPF/CNPJ:</b> 87.614.269/0001-46
	<b>CEP:</b> 99170000 <b>UF:</b> RS

**Identificação da Obra/Serviço**

<b>Proprietário:</b> PREFEITURA MUNICIPAL DE SERTÃO		
<b>Endereço da Obra/Serviço:</b> AVENIDA GETÚLIO VARGAS 563 Secr. de Obras e Viação		<b>CPF/CNPJ:</b> 87.614.269/0001-46
<b>Cidade:</b> SERTÃO	<b>Bairro:</b> CENTRO	<b>CEP:</b> 99170000 <b>UF:</b> RS
<b>Finalidade:</b> SEGURANÇA DO TRABALHO	<b>Valor Contrato(R\$):</b> 2.800,00	<b>Honorários(R\$):</b>
<b>Data Início:</b> 13/03/2019 <b>Prev.Fim:</b> 15/04/2019		<b>Ent.Classe:</b> AEAAC

Atividade Técnica	Descrição da Obra/Serviço	Quantidade	Unid.
Laudo Técnico	LAUDO TÉCNICO BRITADOR MÓVEL AGRITEC BRM 6240.		

**ART registrada (paga) no CREA-RS em 19/03/2019**

	Declaro ser verdade as informações acima Eng. Mecânica - CREA/RS 12.4748-D EFS - Eng e Soluções EVERSON ALFREDO STRACK Profissional	De acordo _____ PREFEITURA MUNICIPAL DE SERTÃO Contratante
Local e Data		

**A AUTENTICIDADE DESTA ART PODERÁ SER CONFIRMADA NO SITE DO CREA-RS, LINK CIDADÃO - ART CONSULTA**